

Betriebsanleitung
Operating instructions

M3 ST
M4 ST
M5 ST
M3 ST - FB

EG Konformitätserklärung

Gemäß der EG- Maschinenrichtlinie 2006/42/EG, Anhang II A

Hiermit erklären wir, dass die nachstehend bezeichnete Maschine in ihrer Konzeption und Bauart sowie in der von uns in Verkehr gebrachten Ausführung den grundlegenden Sicherheits- und Gesundheitsanforderungen der EG-Richtlinie 2006/42/EG entspricht. Bei einer mit uns nicht abgestimmten Änderung der Maschine verliert diese Erklärung ihre Gültigkeit.

Hersteller: Arnz FLOTT GmbH
Werkzeugmaschinen
Vieringhausen 131
42857 Remscheid

Beschreibung und Identifizierung der Maschine:

Bauart der Maschine: Säulenbohrmaschine

Maschinentyp: SB M3 ST, SB M3 ST FB, SB M4 ST, SB M5 ST

Baujahr:

Maschinennummer:

Angewandte harmonisierte Normen insbesondere:

EG-Richtlinien

EG-Maschinenrichtlinie (2006/42/EG)
EMV-Richtlinie (2014/30/EU)
Niederspannungsrichtlinie 2014/35/EU
RoHS-II-Richtlinie 2011/65/EU

Angewendete harmonisierte Normen

EN 12100 Teil 1 und Teil 2: 2010
EN 12717:2001 / A1:2009
EN ISO 13849-1: 2015
EN 60204-1: 2006/A1:2009
EN 50370-1: 2005
EN 61000-3-2: 2014
EN 61000-3-3: 2013

Bevollmächtigter für die Technische Dokumentation:

Dipl. Wirtsch. Ing. J.P. Arnz
Vieringhausen 131
42857 Remscheid

Ort / Datum:

Remscheid, den 01.11.2016

Angabe zur Person des bevollmächtigten Unterzeichners:

J.P. Arnz, Geschäftsführender Gesellschafter

Unterschrift:



EC Declaration of conformity
according to machine regulations 2006/42/EC, Annex II A

We herewith declare that the concept and manufacturing of the machines mentioned below meets all safety and health prescriptions of the EC regulations 2006/42/EC. In case of technical modifications without permission this declaration is void.

Manufacturer: Arnz FLOTT GmbH
Werkzeugmaschinen
Vieringhausen 131
42857 Remscheid

Description and Identification of the machine:

Construction type Table or Column drilling machine

Models: SB M3 ST, SB M3 ST FB, SB M4 ST, SB M5 ST

Year of construction:

Serial number:

Applicable harmonized regulations, especially:

EC declaration of conformity

Machine regulations (2006/42/EC)
EMV-regulation (2014/30/EU)
Low voltage regulation 2006/95/EC
Direktive 2011/65/EU

Applicable harmonized standards EC-

EN 12100: 2010 part 1 and part 2: 2010
EN 12717:2001 / A1:2009
EN ISO 13849-1: 2015
EN 60204-1: 2006A1:2009
EN 50370-1: 2005
EN 61000-3-2: 2014
EN 61000-3-3: 2013

Responsible and authorized for this technical documentation:

Dipl. Wirtsch. Ing. J.P. Arnz
Managing Director and Share Holder
Vieringhausen 131
42857 Remscheid

Place / date:

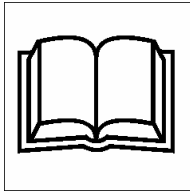
Remscheid, den 01.11.2016

Signature:



Technical documentation and other data have to be sourced from Arnz FLOTT GmbH Werkzeugmaschinen.
The original text of this operation manual has been written in German and translated into English.

Sicherheitshinweise – safety instructions



Lesen Sie die Sicherheitshinweise und die Betriebsanleitung aufmerksam und vollständig durch!
Read the safety instructions and operating instructions carefully and thoroughly!



Augenschutz tragen!
Keep eyes protected!



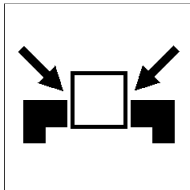
Gehörschutz tragen!
Keep ears protected!



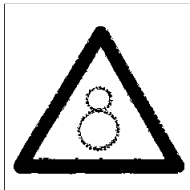
Geeignete Arbeitskleidung tragen!
Wear suitable working clothes!
Bei laufender Maschine dürfen keine Handschuhe getragen werden!
Do not wear gloves while the machine is running.



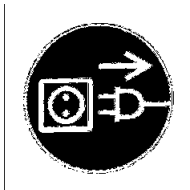
Tragen sie bei langen Haaren ein Haarnetz!
Wear protective hair covering to contain long hair!



Werkstücke sicher spannen!
Secure workpieces firmly!



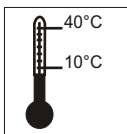
Vor umlaufenden Teilen schützen!
Take care of rotating parts!



Bei Wartungs- und Instandhaltungsarbeiten grundsätzlich den Netzstecker ziehen!
In case of maintenance and service work disconnect from mains!

3.0 Technische Daten/technical data

		M3 ST	M3 ST FB	M4 ST	M5 ST
		25/30 mm	30/35 mm	30/35 mm	35/40 mm
		max. M20	max. M20	max. M24	max. M30
		MK3	MK3	MK3	MK4
		125 mm	125 mm	125 mm	160 mm
		260 mm	260 mm	280 mm	300 mm
		110 mm	110 mm	110 mm	125 mm
		420x340 mm	420x340 mm	420x340 mm	590x450 mm
kW 400V		0,90/1,45 kW	3,0 kW	1,5/2,0 kW	1,5/3,0 kW
		R1 125-2000 min ⁻¹	R1 500-4000 min ⁻¹	R1 125-2000 min ⁻¹	R1 100-2000 min ⁻¹
		R2 250-4000 min ⁻¹	---	R2 250-4000 min ⁻¹	R2 70-1400 min ⁻¹
		Skala	Skala	Skala	Skala
		Skala	Skala	Skala	Skala
		275 kg	275 kg	275 kg	420 kg
Kg	TB	240 kg	240 kg	240 kg	--- kg
	TBZ	--- kg	--- kg	--- kg	--- kg



Sehr geehrter Kunde!

Vielen Dank, dass Sie sich für dieses FLOTT Qualitätsprodukt entschieden haben!

Mit dem Kauf dieser Maschine erwerben Sie gleichzeitig ein Produkt welches durch seine Arbeitsleistung, Konstruktion, Anwenderfreundlichkeit und Produktqualität eine fast einmalige Position im Maschinenmarkt einnimmt. Gerade die herausragende FLOTT Qualität gibt Ihnen die Sicherheit diese Maschine über einen langen Zeitraum störungsfrei und hoch effizient nutzen zu können. Die Maschine ist hierdurch preiswert und liefert Ihnen stets einen nachweisbaren Mehrwert zum Wohl Ihres Unternehmens und Ihrer Kunden!

FLOTT - High Quality. Aus Tradition...

Im Jahr 1854 wurde in Remscheid ein kleines Familienunternehmen gegründet, welches Bohrwinden und Brustbohrmaschinen von höchster Qualität entwickelte und für den deutschen Markt fertigte.

Mit diesen Produkten schrieb die Firma Arnz FLOTT Werkzeugmaschinen Industriegeschichte und wird daher in Branchenkreisen vielfach anerkennend als „Pionier“ der Bohrtechnik zitiert.

Heute ist das Unternehmen aufgrund seiner überragenden Erfahrung und Produktqualität längst leistungsstark international aufgestellt.

Immer nah bei seinen Kunden – „High Quality – made in Germany“.

Denn mit seinen Partnern in Europa ist FLOTT nicht nur einer der traditionsreichsten, sondern auch führenden Hersteller modernster, hochqualitativer Bohr-, Säge- und Schleifmaschinen Europas.

Tradition verpflichtet - Zu Innovation.

Stillstand wäre alles andere als FLOTT. Als zukunfts – und anwenderorientiertes Unternehmen investiert FLOTT kontinuierlich nahezu 5 % des Jahresumsatzes für eigene Forschungs- und Entwicklungsprojekte.

Permanente Optimierungen und allem voran intelligente, branchengerechte Neuerungen in der Bohr-, Säge- und Schleiftechnologie sprechen – belegt durch zahlreiche

Patente, Schutzrechte, Kunden- und Designpreise – mehr als deutlich für die Innovationskraft und den legendären Pioniergeist des Unternehmens.

Für die Kunden bedeutet dies, sich darauf verlassen zu können, durch den Erwerb einer FLOTT-Maschine ein entwicklungstechnisch perfekt ausgereiftes Produkt der Bohr-, Säge und Schleiftechnik erhalten zu haben. Denn das Produkt spiegelt stets den letzten Stand der Fertigungstechnik unter Berücksichtigung der Ergonomie der Anwender wieder.

Mit einer überzeugenden Garantie und Zusatzleistungen im Lieferumfang: traditionell höchste Qualität und Service. Seit 1854...

Service entscheidet - Über Kundenzufriedenheit...

Mit festen, modern ausgestatteten Schulungsstätten für Kurse in Theorie und Praxis im Rahmen der FLOTT Bohrakademie, sowie mobilen Schulungs- und Vorführeinheiten in den FLOTT Standorten Remscheid und den FLOTT Handelsvertretungen kommt FLOTT allen Kundenanforderungen und -interessen hocheffizient entgegen.

Service bedeutet aber auch, dass im Bedarfsfall eine Reparatur schnellst möglich durchgeführt wird, um Maschinenausfallzeiten auf ein Minimum zu reduzieren. FLOTT bietet mit seinen überall in Deutschland und Europa verteilten Servicepartnern wenn benötigt einen 24 Stunden Reparatur- und Ersatzteilservice an.

Dieses sind nur einige Punkte unseres FLOTTen Servicekonzeptes. Bitte informieren Sie sich auf unter www.flott.de, oder nehmen Sie den Beratungsservice unserer hoch qualifizierten Fachhändler in Anspruch.

4.0 Transport

Achtung! Lieferung unbedingt auf Vollständigkeit und Schäden überprüfen! Transportschäden sind umgehend dem Frachtführer (Spedition, Post, Bahn etc.) zu melden. (siehe gelbes Merkblatt)

5.0 Aufstellen der Maschine

Die Bohrmaschine wird auf einem festen Untergrund aufgestellt und mit einer Wasserwaage ausgerichtet. Wird die Maschine mit dem Untergrund verschraubt, ist unbedingt darauf zu achten, daß die Grundplatte nicht verspannt wird. Zu empfehlen ist dabei die Verwendung von schwingungsdämpfenden Elementen.

6.0 Installation

Die Maschine ist betriebsbereit installiert. Der Netzanschluß erfolgt nach Schaltplan. Bitte überprüfen Sie, ob Stromart, Stromspannung und Absicherung mit den vorgeschriebenen Werten übereinstimmen. Ein Schutzleiteranschluß muß vorhanden sein. Netzabsicherung 16 A.

Achtung! Unbedingt auf richtige Drehrichtung (rechtsdrehend) der Bohrspindel achten. Bei Prüfung des Rechtsdrehfeldes Vorschub ausschalten ⚠ Gefahr der Bauteilerstörung!

7.0 Inbetriebnahme

Die mit Rostschutz bestrichenen Teile sind sorgfältig zu reinigen. Die Säule ist anschließend einzuölen, der Tisch mehrmals zu verstellen.

8.0 Betätigungs- und Anzeigeelemente siehe Abb. 2

1. Hauptschalter
2. Pol-/Wendeschalter (FB Wendeschalter)
3. Not-Aus-Schlagtaster
4. Kühlmittel Ein/Aus
5. Beleuchtung Ein/Aus

9.0 Bedienung

Alle Maschinen werden am Hauptschalter ein- bzw. ausgeschaltet. Hierzu muß der Not-Aus Schlagtaster entriegelt sein. Der elektrisch verriegelte Bohrschutz muß hierbei geschlossen (Schutzposition) sein. Falls vorhanden kann nun mittels Pol-/Wendeschalter die Drehzahlstufe gewählt und von Drehzahlstufe 1 (rechts-drehend) in Drehzahlstufe 1 (linksdrehend) z.B. zum Gewindeschneiden gewechselt werden. Mit dem Wendeschalter (FB) kann die Drehrichtung der Spindel zum Gewindeschneiden gewechselt werden.

10.0 Drehzahlanzeige

10.1 Bei Maschinen **ohne** digitale Drehzahlanzeige kann die Drehzahl auf der Skala des Verstellhebels abgelesen werden; Stufenantriebe sind auf Drehzahlstufe 1 voreingestellt.

10.2 Bei Maschinen **mit** digitaler Drehzahlanzeige ist die Drehzahl an der Front der Bohrmaschine digital abzulesen (Genauigkeit 10 U/min).

11.0 Drehzahlwechsel

11.1 Bei Maschinen mit **Stufenscheibenantrieb** öffnen Sie die Fronthaube (Schrauben B) und demontieren Zeiger, Klemmhebel, Verstellhebel und die linke Schutzhaube (Schrauben A). Entspannen Sie den Riemen durch Lösen des Motorhalters und legen ihn auf die gewünschte Drehzahlstufe um. Montage in umgekehrter Reihenfolge.

11.2 Bei Maschinen mit **mechanisch stufenlosem Antrieb** schwenken Sie zur Verstellung der Drehzahl den Verstellhebel bei laufender Maschine.

11.3 Bei Maschinen mit **elektronisch stufenlosem Antrieb** wird die Drehzahl durch Betätigen des Potentiometers verstellt.

12.0 Bohrtiefenanzeige

12.1 Bei Maschinen **ohne** digitale Bohrtiefenanzeige kann die Bohrtiefe an der Skala abgelesen werden.

12.2 Bei Maschinen **mit** digitaler Bohrtiefenanzeige kann die jeweils eingestellte Bohrtiefe digital abgelesen werden.

13.0 Einstellen der Bohrtiefe

Einstellen der Bohrtiefe **ohne** digitaler Bohrtiefenanzeige, Pinole auf Bohrtiefe fahren, Bohrtiefenanschlag (4) klemmen, und auf „0“ rückwärts Bohren. Der Bohrtiefenanschlag (4) kann hierbei als Festanschlag dienen. Dazu wird die Pinole auf Bohrtiefe gefahren und der Bohrtiefenanschlag (4) geklemmt. Danach kann die Bohrtiefe durch die Rändelmutter (2) um ± 3 mm fein eingestellt werden. Dabei entspricht eine Umdrehung der Mutter 1,75 mm Bohrtiefe. Die Bohrtiefe läßt sich am sichersten nach erfolgter Probebohrung einstellen und korrigieren. Siehe Abb. 5

14.0 Pinolenvorschub

Der manuelle Vorschub wird über die Bohrhebel erzeugt.

15.0 Höhenverstellung

15.1 Bei Maschinen ohne Zahnstangenverstellung Tischklemmung lösen, positionieren und wieder klemmen.

Achtung! Quetschgefahr; Tisch gegen Herabfallen sichern

15.2 Bei Maschinen mit Zahnstangenverstellung zum Verstellen des Tisches bzw. Kopfes die Tisch- bzw. Kopfklemmung lösen und mittels Handkurbel verstellen.

16.0 Regulierung der Rückzugfederspannung

Achtung! Netzstecker ziehen

Kunststoffabdeckung (1) entfernen, Zylinderschraube (8) lösen und Spannung der Spiralfeder (3) mittels Spannstück (2) korrigieren, Zylinderschraube (8) nach dem Korrigieren wieder festziehen. (Abb. 6)
Zum Austauschen der Spiralfeder (3) muß bei den Maschinen M5 ST das linke Seitenteil demontiert werden.

17.0 Regulierung der Verstellwellenbremse

Achtung! Netzstecker ziehen. Gewindestift (5) im Uhrzeigersinn nachjustieren um die Bremswirkung zu erhöhen. (Abb. 4)

18.0 Kopfhöhenverstellung

Achtung! Quetschgefahr; bei Verstellung des Kopfes, Klemmung lösen. Nach Positionierung Säule wieder klemmen!

19.0 Werkzeugwechsel

Zum Wechseln der Bohrer und anderen Spannwerkzeugen muss ein Austreiber nach DIN 317 der entsprechenden Größe verwendet werden. Der Austreiber muss durch das seitliche Langloch der Spindel gesteckt werden, dann erfolgt das Lösen des Bohrwerkzeugs durch leichtes seitliches Schlagen (mit einem Hammer) auf den Austreiber.

Achtung! Es darf nicht die Spindel nach oben gefahren werden, wenn der Austreiber in der Spindel steckt!

Das Bohrwerkzeug sollte zum Schutz mit der Hand aus der Spindel genommen werden. Lassen Sie die Werkzeuge nicht auf den Bohrtisch oder Schraubstock fallen, da sie dadurch beschädigt werden.

20.0 Pflegehinweis

Zur Reinigung eignet sich jedes Standard – Reinigungsmittel für Kunststoff

Dear customer!

Thank you for choosing this FLOTT high quality machine!

By buying this machine you purchased a product that achieves through his work performance, design, user friendliness and high product quality an almost unique position in today's machinery market.

Especially the outstanding FLOTT product quality gives you the security that this machine can be used highly efficient and without any problems over a long period of time. By this the machine is inexpensive and provides you always with a demonstrable added value for the benefit of your company and your customers!

FLOTT - High Quality. A Tradition since 1854 ...

In 1854, a small family business was founded in Remscheid, Germany which developed and manufactured breast drills and drilling equipment of the highest quality for the German market. With these simple machines and the over the years invented drill presses, the company Arnz FLOTT wrote history in machine tool industry segment and is therefore recognized in industry circles and often cited as the "pioneer" of drilling technology.

Today the company is due to its outstanding experience in engineering and product quality already well established in the international machine markets.

Always close to our customers - "High Quality - made in Germany ".

With our global partners FLOTT is not only the oldest, but also one of the leading manufacturers of advanced, high-quality drilling-, sawing- and grinding machines in Europe.

Tradition commits – to innovation....

Standstill would be anything but FLOTT. As a future - and user-oriented company FLOTT continues to invest constantly nearly 5% of the annual sales for research and product development. Continuous improvements of our products and above all, intelligent solutions, industry-specific innovations in drilling-, sawing- and grinding technology - evidenced by numerous patents, copyrights, customer- and design awards – speak more than clear for the innovative and legendary pioneering spirit of FLOTT. This means, by purchasing a FLOTT machine our customers can always rely on getting a perfectly developed, state-of-the-art and technically sophisticated as well as user ergonomics orientated high quality machine. With a better warranty and additional benefits included: Traditionally the highest quality and service...Since 1854!

Service decides - on customer satisfaction ...

With stationary, modern training facilities for courses in theory and practice of the FLOTT drilling academy located at the FLOTT headquarter in Remscheid and at several FLOTT trade missions FLOTT wants to meet the customer's expectations and needs highly efficient.

Service also means that as soon as necessary, a repair will be carried out in order to reduce the machine's downtime to a minimum. FLOTT offers a nationwide service. If needed, we will capacitate your machine within 24 hours. Accordingly, a 24-hour spare parts shipment is possible.

These are just a few points of the FLOTT service concept. For additional information, please visit our website www.flott.de, or contact your local FLOTT dealer.

4.0 Transport

ATTENTION! Always check delivery for completeness and damage!

The carrier (forwarder or railway) is to be informed immediately in case of transport damages. (s. yellow leaflet)

5.0 Setting up the machine

The drill should be set up on a solid base and aligned using a spirit level. If the machine is to be bolted to the base, ensure that the base plate does not warp in the process. Use of vibration damping elements is recommended.

6.0 Installation

The machine has been installed ready for use. Please check whether type of current, current voltage and fusing agree with the prescribed values. There must be a protective ground terminal. Mains fusing 16 A.

Attention! Take notice of the right rotation (right-hand) of spindle.

7.0 Commissioning

The parts with rust-inhibiting coating should be cleaned carefully. The column should then be lubricated. The table should be moved several times since condensation may have formed in the table guide.

8.0 Operating and indication elements

(max. equipment) see figure 2

1. main switch
2. polarity/reverse switch (FB reverse switch)
3. emergency push button
4. coolant on/off
5. lighting on/off

9.0 Operating

For starting/stopping the machine switch on/off the main switch. Hereto first unlock the emergency push button (optional). The electrical drill guard must be closed (safe position).

If present use the polarity/reverse switch to select the right speed level, now you can change from spindle speed step 1 (right-hand) into spindle speed step 1 (left-hand) e.g. for tapping.

The return switch reverses the tuning direction of the spindle between r.h. and l.h. (e.g. threading)

10.0 Speed indication

10.1 On machines **without** a digital speed indication the set speed will be shown on a scale at the shifting lever. Machines with variable speed drive are preadjusted to speed level 1.

10.2 On machines **with** a digital speed indication the set speed will be shown exactly on the display (accuracy 10 rpm).

11.0 Speed change

11.1 On machines with a **variable - speed drive** open the hood (screw B), unmount indicator, clamping lever, shift lever and left-hand hood (screw A). Untension the belt by unclamping the motor holder and switch belt to the corresponding belt disc. Assembly in reverse order.

11.2 On machines with a **mechanical infinitely variable - speed drive** change the speed by swivelling the shifting lever when the machine is running.

11.3 On machines with a **electronical infinitely variable - speed drive** change the speed by turning the potentiometer.

12.0 Drilling depth indication

12.1 On machines **without** a digital drilling depth indication the drilling depth is shown on a scale.

12.2 On machines **with** a digital drilling depth indication the set drilling depth is shown digitally.

13.0 Adjusting the drilling depth

Adjusting drilling depth **without** digital depth indicator move pinion to drilling depth, clamp limiter (4) and drill backwards to zero. The clamp limiter (4) can be used as fixed backstop. Move the pinion to drilling depth and clamp limiter (4). Now the drilling depth can be adjusted ± 3 mm using by using nut (2). One turn of this nut corresponds to 1,75 mm. The drilling depth should be checked and corrected after having made one test hole. see figure 5

14.0 Pinion feed

The pinion feed is made with the lever.

15.0 Adjustment of table

15.1 On machines without a rack extension the clamping lever, position the drilling table and tension the clamping lever. **Attention! Secure the table against falling.**

15.2 On machines with a rack extension the clamping lever, adjust the table height by means of the hand crank and tension the clamping lever.

16.0 Adjustment of the return spring tension

Attention! Disconnect the machine from the electrical supply.

Remove plastic-cover (1). Loosen screw (8) and tension or untension the spiral spring (3) by rotating the tension plate (2). Tighten screw (8). see figure 6

Remove left side of the hood on M5 ST machines for change of spiral spring (3).

17.0 Adjustment of the speed adjustment lever brake

Attention! Disconnect the machine from the electrical supply. Adjust screw (5). Clock – wise in order to tighten the brake. (see figure 4)

18.0 Height adjustment of drilling head

Attention! Squeezing danger; before adjusting the drilling head, untighten the clamping lever. After positioning retighten again.

19.0 Tool change

For the change of drills or other clamping tools a tool drift/ejector as per DIN 317 is needed. This drift is put in the spindle slot. Release the tool with soft hammer strokes.

Attention: Do not push the spindle to its top position while the drift is inserted in the spindle slot!

For reasons of tool protection remove it by hand, otherwise the impact on the vice or table might cause a damage.

20.0 Care reference

For cleaning each standard cleaning agent for plastic is suitable.

Ersatzteilliste / List of spare parts

Ausgenommen sind Teile, die aufgrund technischer Innovationen nicht mehr hergestellt werden.

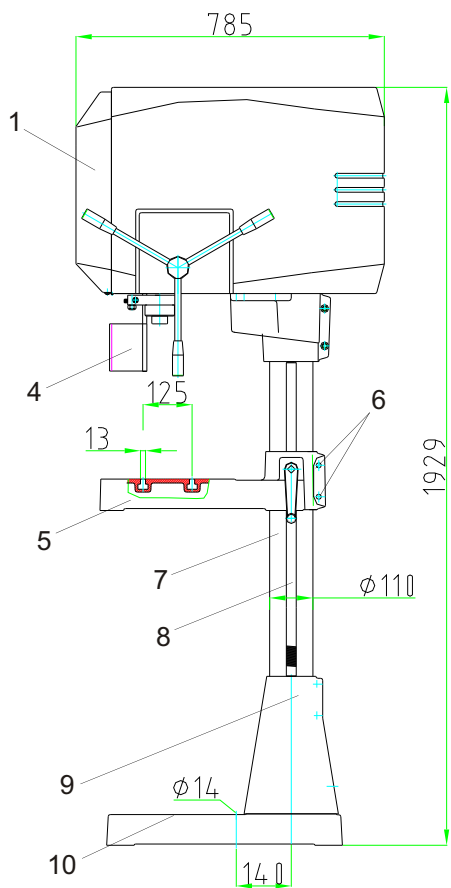
Except parts being no longer in production due no technical progress.

Abb. figure	Pos. item	Bezeichnung designation	Bestellnr. / order no.			
			M3 ST	M3 ST FB	M4 ST	M5 ST
1	1	Fronthaube *	205862	205862	205862	205861
1	2	Seitenteil links *	205647	205647	205647	205647
1	3	Seitenteil rechts *	205652	205652	205652	205652
1	4	Bohrschutz *	290852	290852	290852	290852
1	4	Anbauteile für elektrischen Bohrschutz * (ohne Abbildung)	290860	290860	290860	290860
1	5	Arm	205103	205103	205103	320201
1	6	Spannhebel M12 Stiftschraube DIN939-M12x60	009176 ---	009176 ---	009176 ---	009176 009621
1	7	Säule SB	205116	205116	205116	240103
1	7	Säule TB	205123	205123	205123	---
1	8	Zahnstange SB	205109	205109	205109	205109
1	8	Zahnstange TB	200215	200215	200215	---
1	9	Ständersäule	205106	205106	205106	280102
1	10	Ständerplatte	205105	205105	205105	280101
1	11	Tischfuß	205122	205122	205122	---
2	1	Hauptschalter *	208012	208012	208012	208012
2	2	Polumschalter mit Wendung *	208036	---	208036	208036
2	2	Hand-Wendeschalter *	---	008183	---	---
2	5	Not-Aus-Schlagtaster *	208022	208022	208022	208022
2	6	Schalter Kühlmittel (Option) *	009461	009461	009461	009461
2	7	Schalter Beleuchtung (Option) *	009461	009461	009461	009461
3	1	Spindel *	205350	205350	205350	205481
3	2	Pinole *	205346	205346	205346	205357
3	3	Rillenkugellager * DIN 625-30x62x16-6206-2Z	006793	006793	006793	---
3	3	Rillenkugellager * DIN 625-40x68x15-6008-2Z	---	---	---	007690
3	4	Rillenkugellager axial * DIN 711-40x60x13	---	---	---	009893
3	5	Rillenkugellager * DIN 625-25x47x12-6005-2Z	006842	006842	006842	006842
3	6	Nutmutter M24x1,5 *	009798	009798	009798	009798
3	7	O-Ring DIN 37771- 63x8 *	---	---	---	009878
3	8	Tellerfeder *	---	---	---	007166
3	9	Wellendichtung G40x50x4A *	---	---	---	009894
3	10	Paßscheibe DIN 988-40x50x1,5 *	---	---	---	009892
3	11	Flanschlager	201401	201401	201401	201401
3	12	Rillenkugellager * DIN 625-35x62x16-6007-2Z	006953	006953	006953	006953
3	13	Spindelriemenscheibe	205462	205408	205367	205369
3	14	Laufhülse *	205402	205402	205402	205486
3	15	Keilrippenriemen * DIN 7867-8PJx711 mm	009856	---	---	---
3	15	Zahnriemen HTD 700 5M-25 A *	---	009855	009855	009855
3	16	Vorgelegeriemenscheibe	205461	205459	205455	205455
3	17	Verstellscheibe *	009697	009697	009864	009864
3	18	Vorgelegewelle *	205463	205463	205463	205463
3	19	Breitkeilriemen KR 27x6x895 Li*	009872	009872	009872	009872

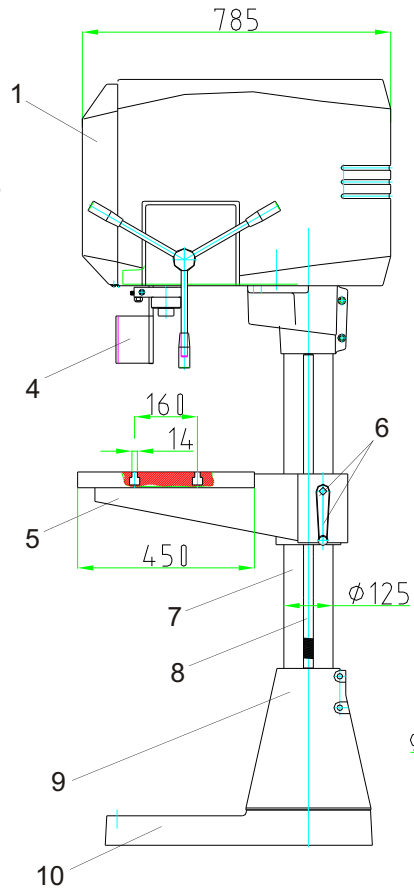
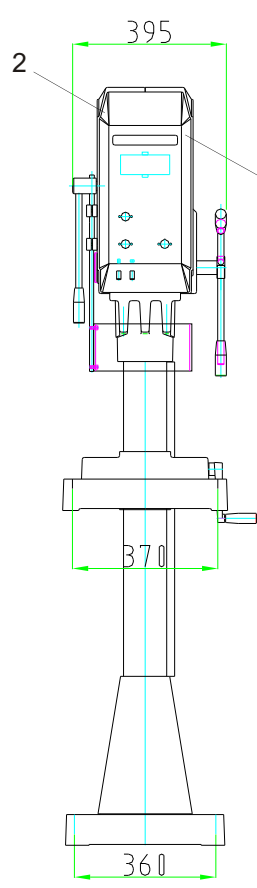
* Verschleißteile/consumable parts

Abb. figure	Pos. item	Bezeichnung designation	Bestellnr. / order no.			
			M3 ST	M3 ST FB	M4 ST	M5 ST
3	20	Motorhalter	205586	205586	205586	205586
3	21	Verstellscheibe *	009699	009708	009708	009708
3	22	Motor	205594	242596	205598	320503
3	23	Scharnier *	100360	100360	100360	100360
4	1	Niederhalter	200634	200634	200634	200634
4	2	Traverse	202621	202621	202621	202621
4	3	Zahnstange *	205634	205634	205634	205634
4	4	Verstellwelle *	205635	205635	205635	205635
4	5	Gewindestift DIN915-M6x25	009515	009515	009515	009515
4	6	Verstellhebel	201639	201639	201639	201639
4	7	Zylindergriff	009206	009206	009206	009206
4	8	Spannscheibe *	201626	201626	201626	201626
4	9	Stelling *	201627	201627	201627	201627
4	10	Kugelscheibe DIN6319-D25	009907	009907	009907	009907
4	11	Kegelpfanne DIN6319-D23,2	009908	009908	009908	009908
4	12	Buchse	007520	007520	007520	007520
4	13	Sechskantmutter DIN934-M8	003658	003658	003658	003658
4	14	Sechskantschraube DIN933-M8x90	007973	007973	007973	007973
4	15	Zylinderschraube DIN912-M8x85	009758	009758	009758	009758
4	16	Sechskantmutter DIN985-M8	006401	006401	006401	006401
5	1	Traverse	205853	205853	205853	205853
5	2	Rändelmutter *	205854	205854	205854	205854
5	3	Führungsstange *	205855	205855	205855	205855
5	4	Zeiger *	205858	205858	205858	205858
5	5	Spannhebel M8 Gewindestift DIN915-M8x50	009099 009862	009099 009862	009099 009862	009099 009862
5	6	Skala	205851	205851	205851	205851
5	7	Anschlag *	205856	205856	205856	205856
6	1	Lamellenstopfen	009731	009731	009731	009731
6	2	Spannflansch	205664	205664	205664	205664
6	3	Spiralfeder *	205363	205363	205363	280384
6	4	Ritzelwelle *	205671	205671	205671	205671
6	5	Zylindergriff	009206	009206	009206	009206
6	6	Bohrhebel	280390	280390	280390	280390
6	7	Zylinderschraube DIN912-M8x45	006554	006554	006554	006554
7	1	Schnecke kompl. (inkl. Stelling, Buchse, Spannhülse) *	205117	205117	205117	205117
7	2	Schraubenrad *	169242	169242	169242	161127
7	3	Schraubenrad *	---	---	---	161126
7	4	Laufbolzen *	169243	169243	169243	320202
7	5	Handkurbel	009657	009657	009657	009657
7	6	Schmiernippel *	007534	007534	007534	007534

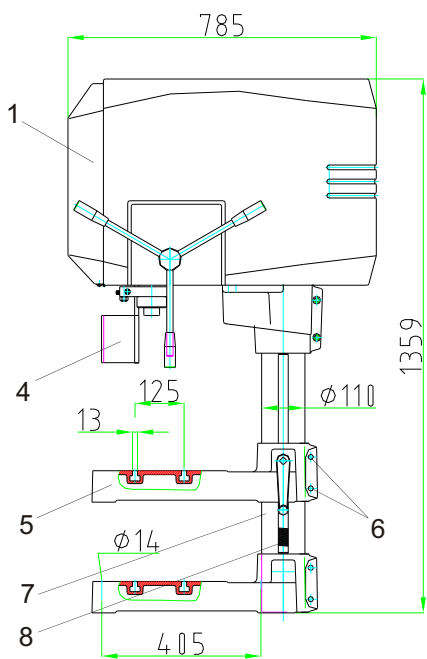
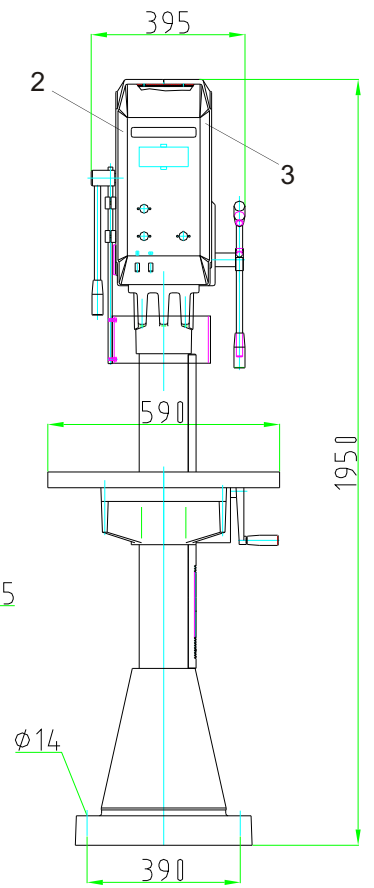
* Verschleißteile/consumable parts/pièces d'usure



M3/4 ST



M5 ST



M3/4 ST

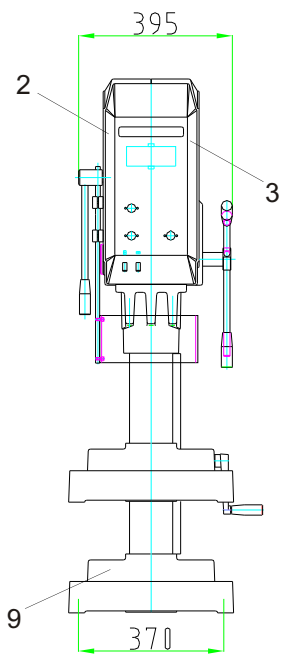


Abb./fig. 1

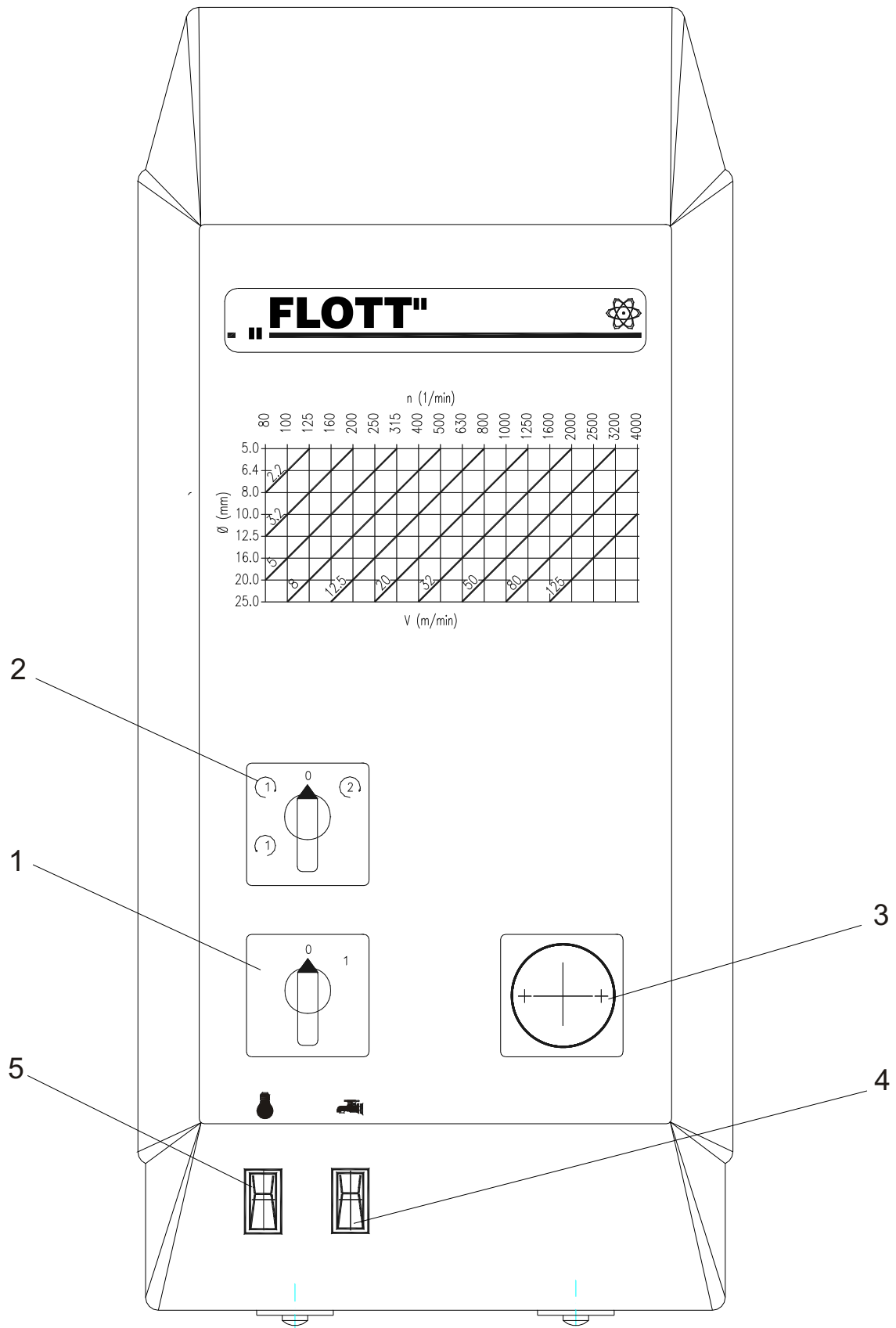
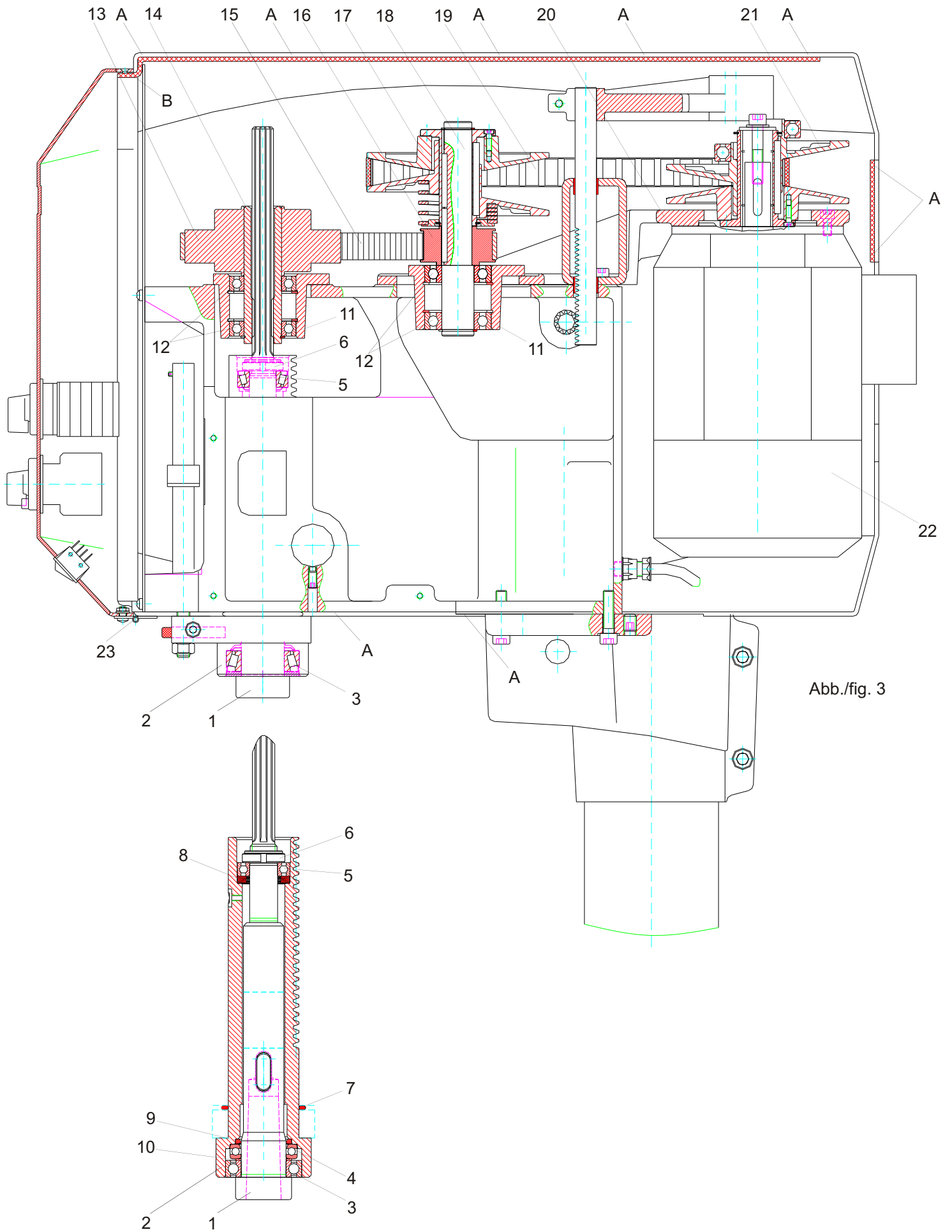
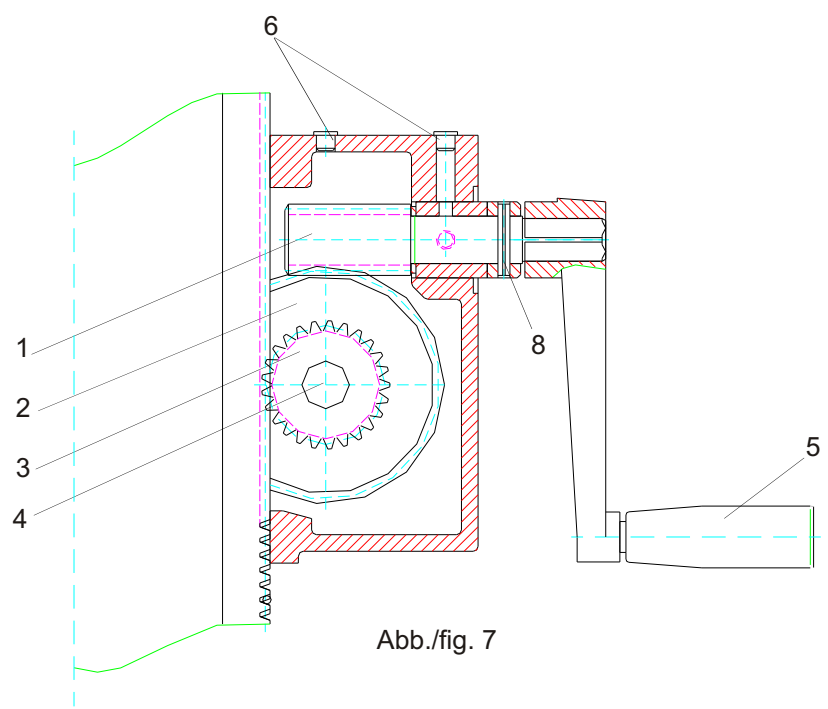
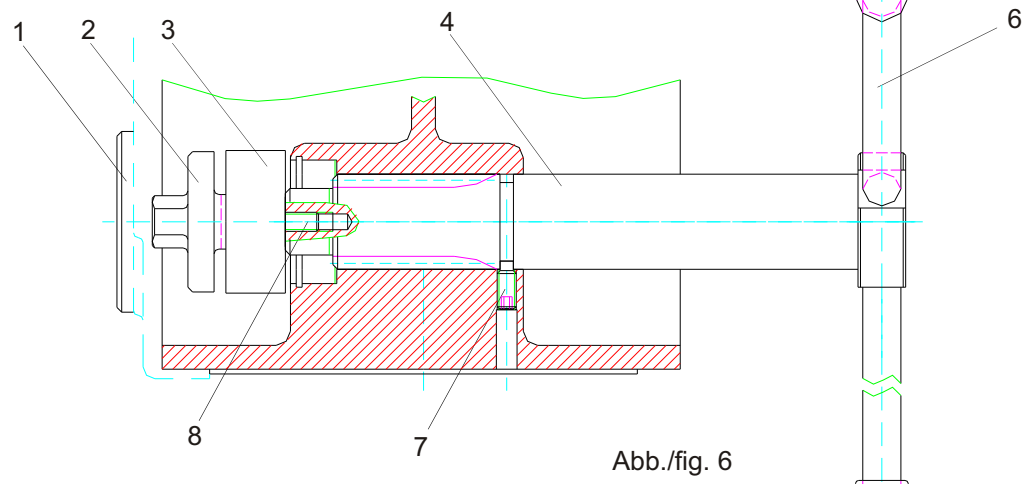
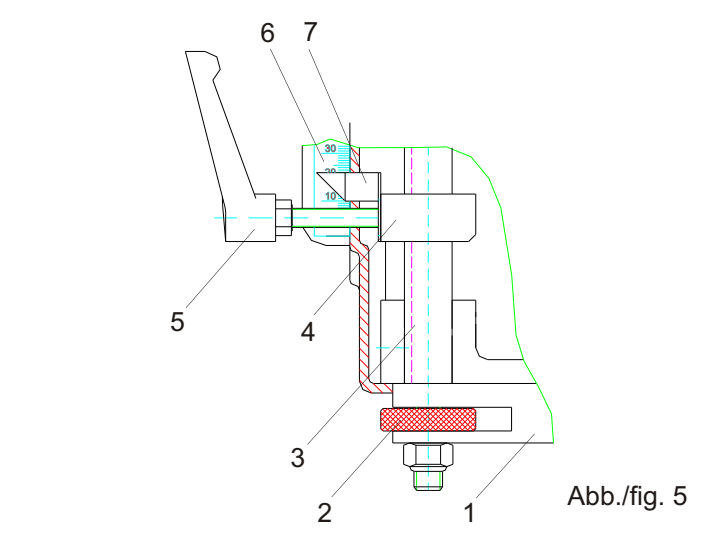
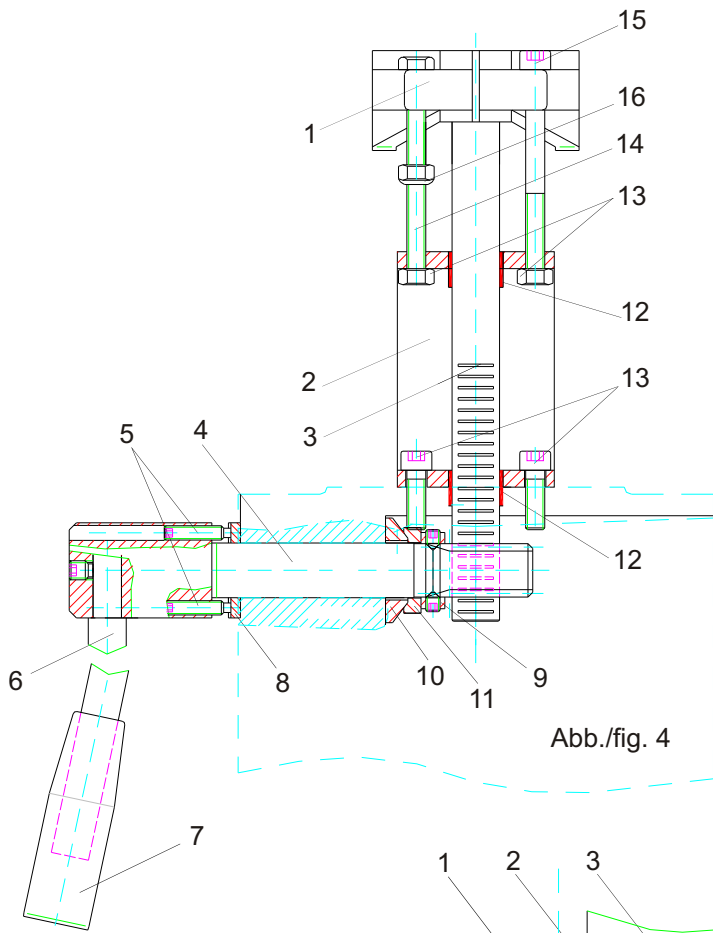
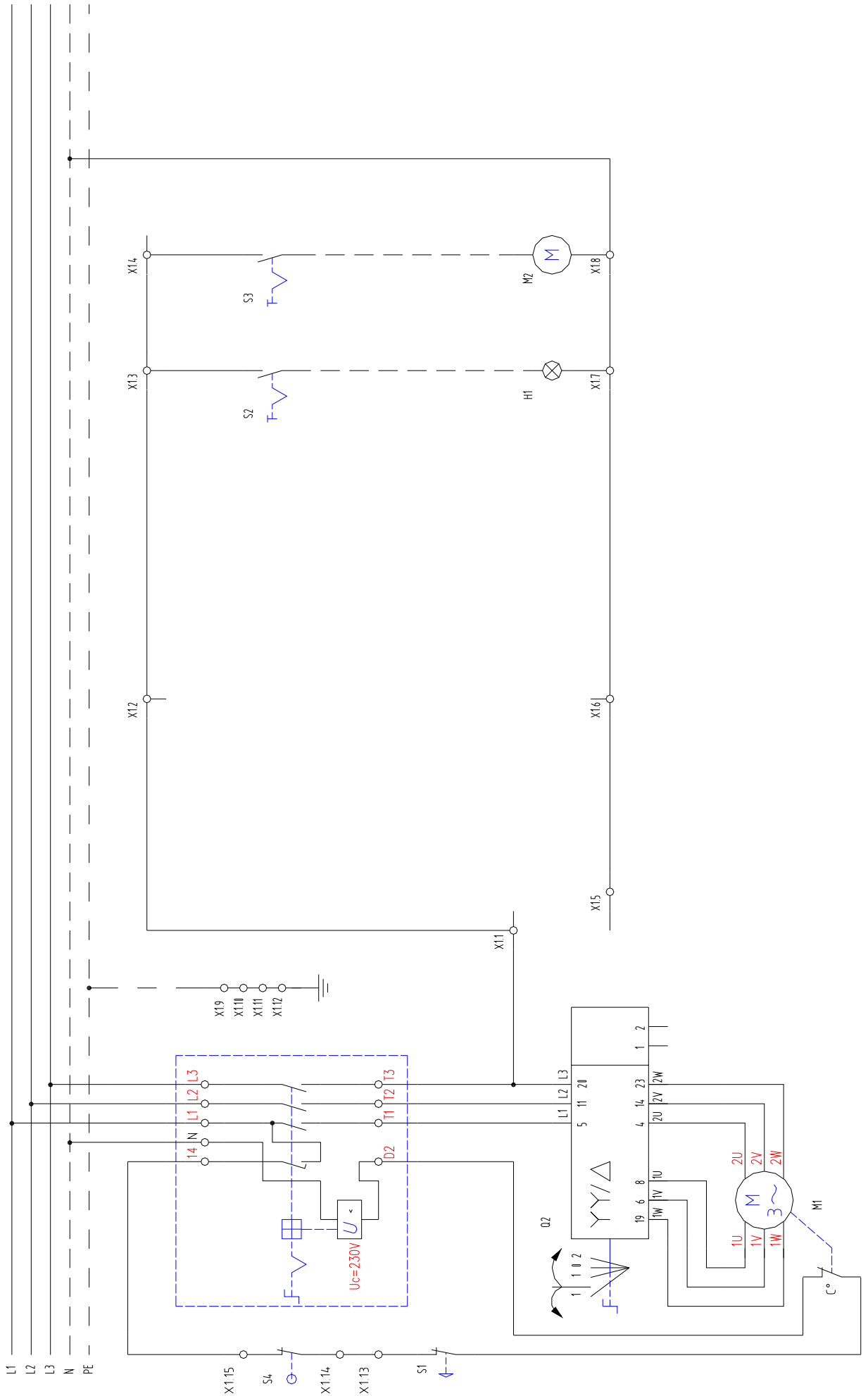


Abb./fig. 2



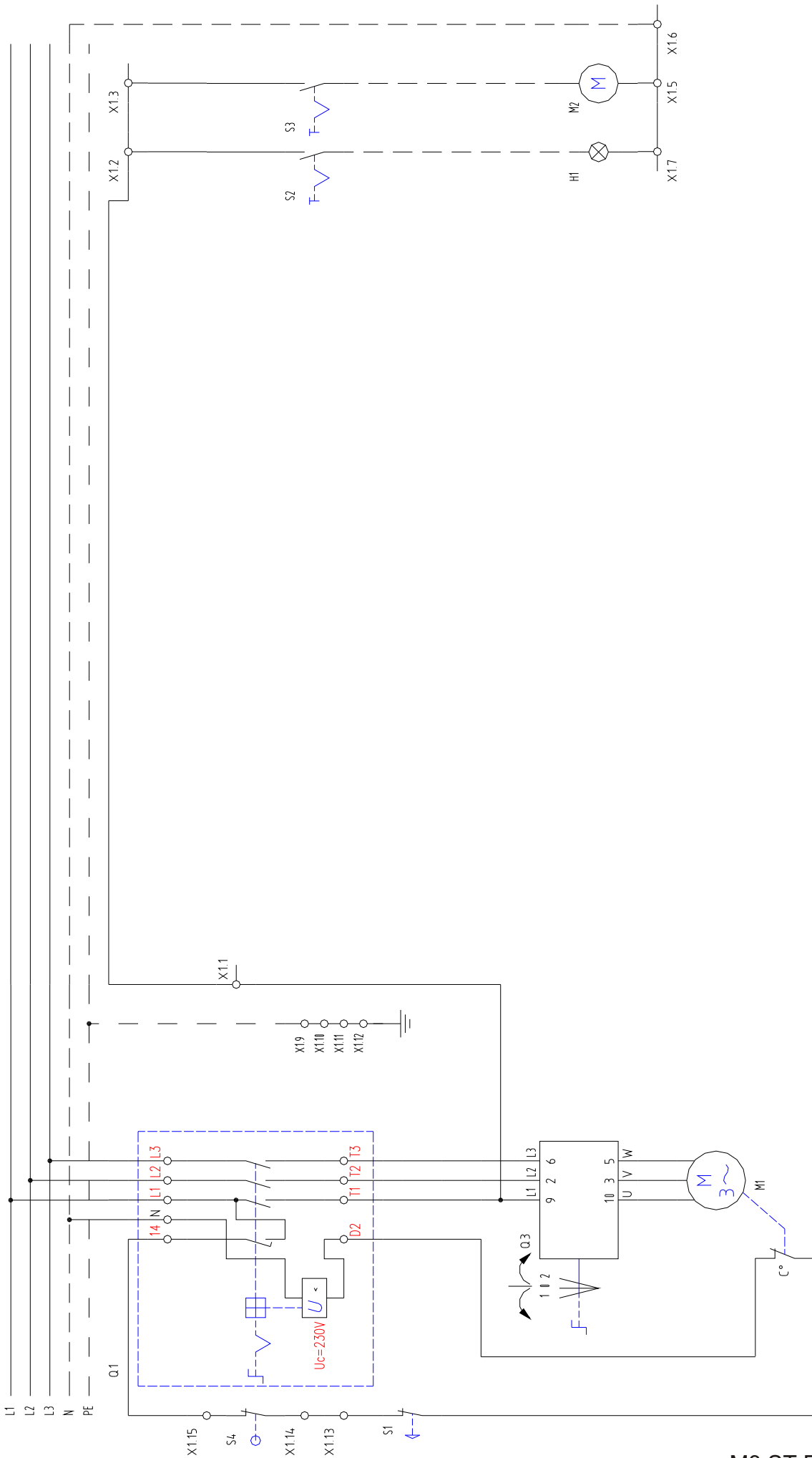


Betriebsspannung 3 N/PE 400V 50Hz Absicherung 10A
 service voltage 3 N/PE 400V 50Hz fuses 10A
 tension d'alimentation 3 N/PE 400V 50Hz fusibles 10A



M3-M5 ST

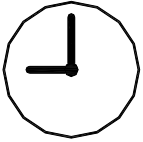
Betriebsspannung 3 N PE 400V 50Hz Absicherung 10A
 service voltage 3 N PE 400V 50Hz fuses 10A
 Tension d'utilisation 3 N PE 400V 50Hz fusibles 10A



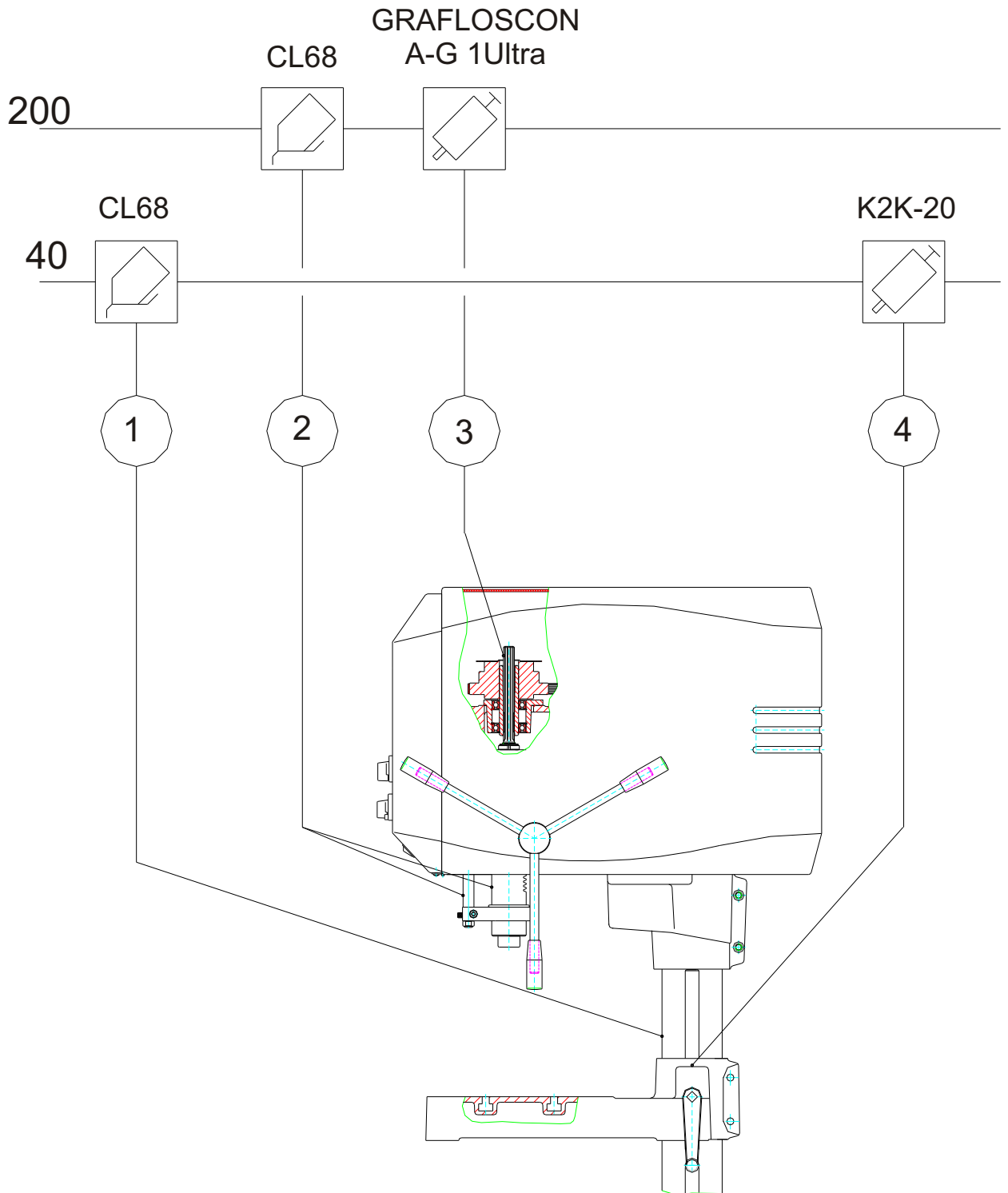
M3 ST FB

Schmierplan / lubricating instruction

DIN 51502



Betriebsstunden
service hours



- ① Säule/column
- ② Pinole/pinion shaft
- ③ Laufhülse/running bush
- ④ Tischverstellung/adjustment of table



Arnz FLOTT GmbH
Werkzeugmaschinen

Vieringhausen 131
42857 Remscheid
Tel. +49 2191 979-0
Fax +49 2191 979-222
info@flott.de
www.flott.de
www.flott.xyz